

KALAPÁCSOS DARÁLÓ

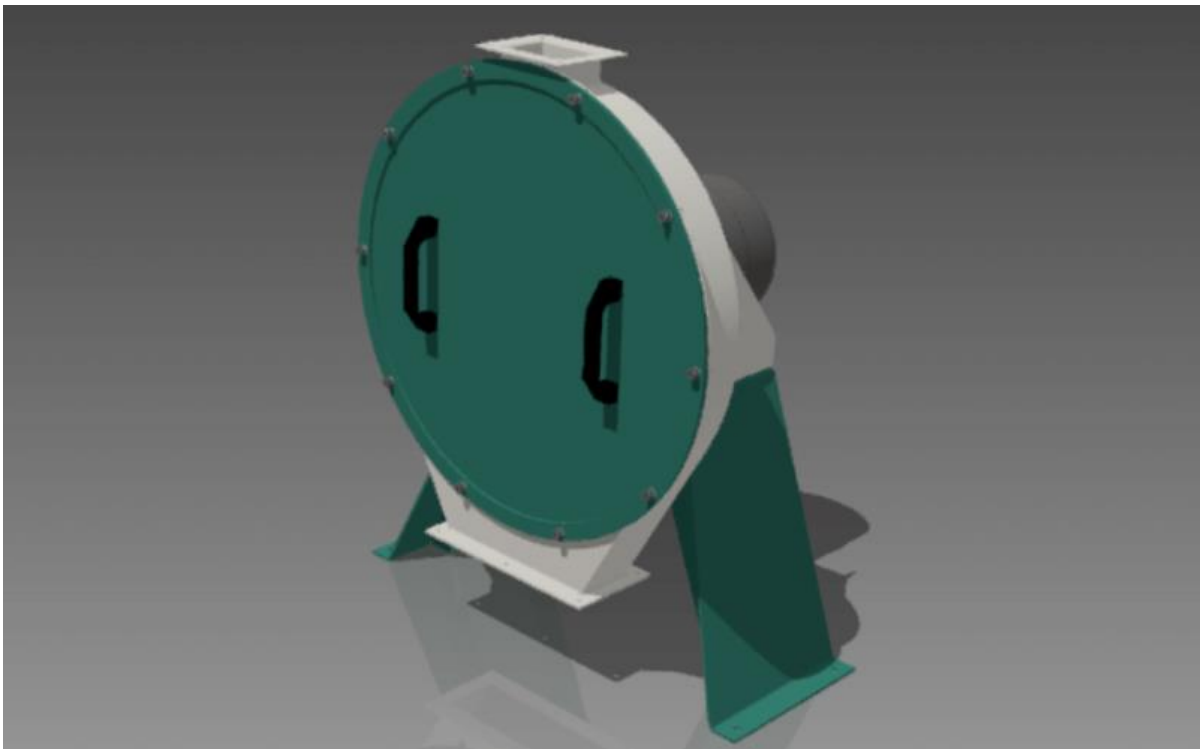
A gép különféle száraz alapanyagok, őrlésére szolgál.

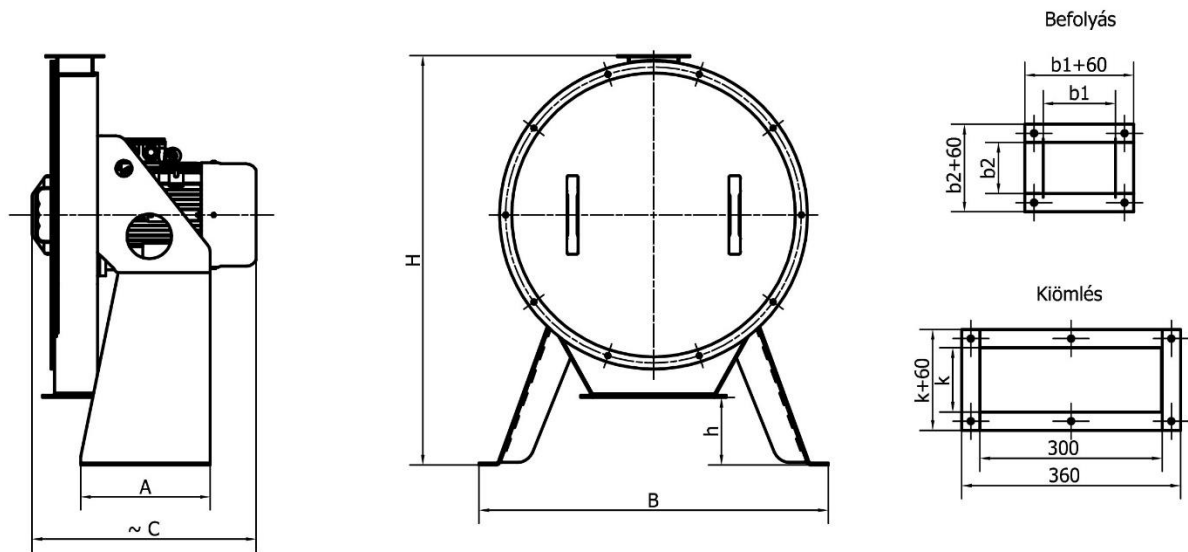
A berendezés alkalmas szemcsés, száraz alapanyagok megfelelő szemcseméretűre történő aprítására. Az őrlést speciális kopásálló anyagból készült lengő, őrlőkalapács végzi. A kalapácsok forgathatóak, illetve a berendezés forgásiránya változtatható.

Az őrlemény szemcseméretét a cserélhető daráló rostával lehet szabályozni. A rostalemez legnagyobb vastagsága 4 mm lehet. A legkisebb alkalmazható rosta lemezvastagság és lyukméret: 1 mm.

Az őrlőtérbe a ház tetején kialakított beömlő nyíláson át jut az alapanyag. Az őrlemény a ház alsó részén lévő kiömlő nyíláson át távozik a berendezésből.

Az őrlőkalapácsokhoz és a daráló rostához a berendezés elején elhelyezkedő csavaros rögzítésű ajtó leszerelése után lehet hozzáférni. A rostacsere a biztosító csavarok kilazítása után könnyedén elvégezhető. Az őrlőkalapácsok cseréje a kalapácsstartó tengelyek kiszerelese után lehetséges.





Típus	Motor telj. (kW)	A (mm)	B (mm)	C (mm)	H (mm)	h (mm)	b1 (mm)	b2 (mm)	k (mm)	Őrlési telj.* (kg/óra)	Szükség elszívás (m3/óra)
HM-4.0	4,0	320	840	~515	990	147	119	64	86	~400	~800
HM-5.5	5,5	320	860	~555	1010	167	119	84	106	~550	~1000
HM-7.5	7,5	320	860	~555	1010	167	119	84	106	~750	~1000
HM-11	11,0	470	930	~820	1038	195	149	104	126	~1100	~1300
HM-15	15,0	470	930	~820	1038	195	149	104	126	~1500	~1300

* Darálási teljesítmény nagymértékben függ az anyag őrlési tulajdonságától és nedvesség tartalmától! A táblázatban szereplő értékek Ø4mm-es daráló rostával történő őrlés esetén, légszáraz kukoricára vonatkoznak.