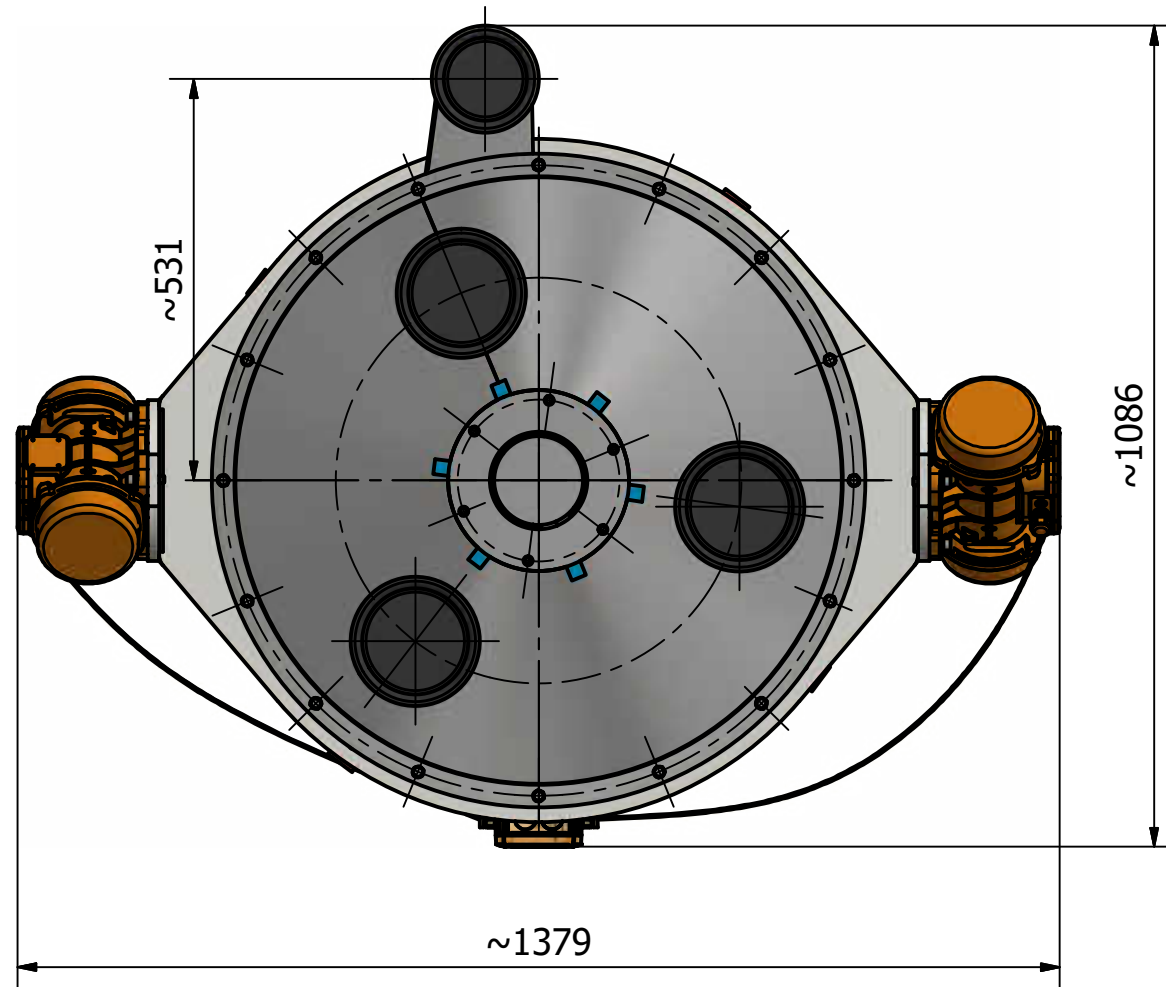
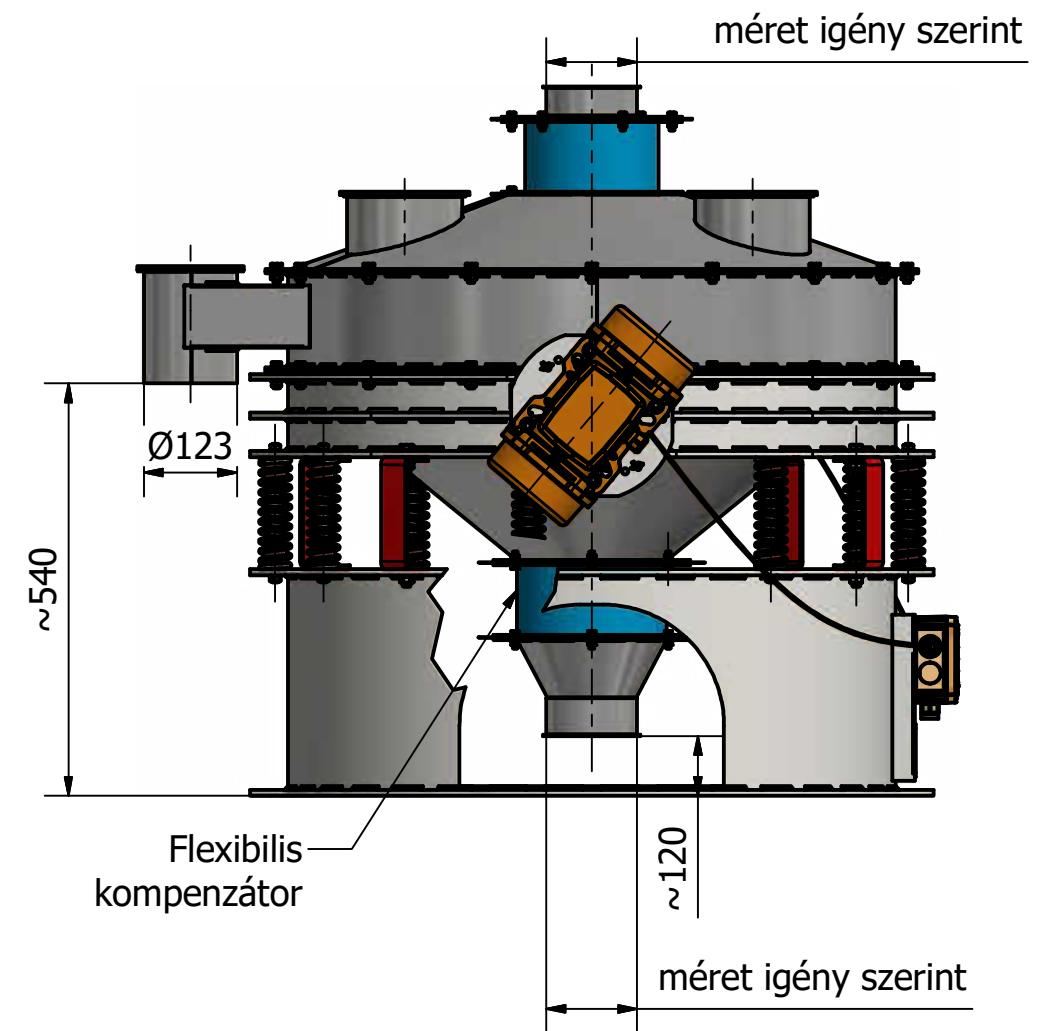
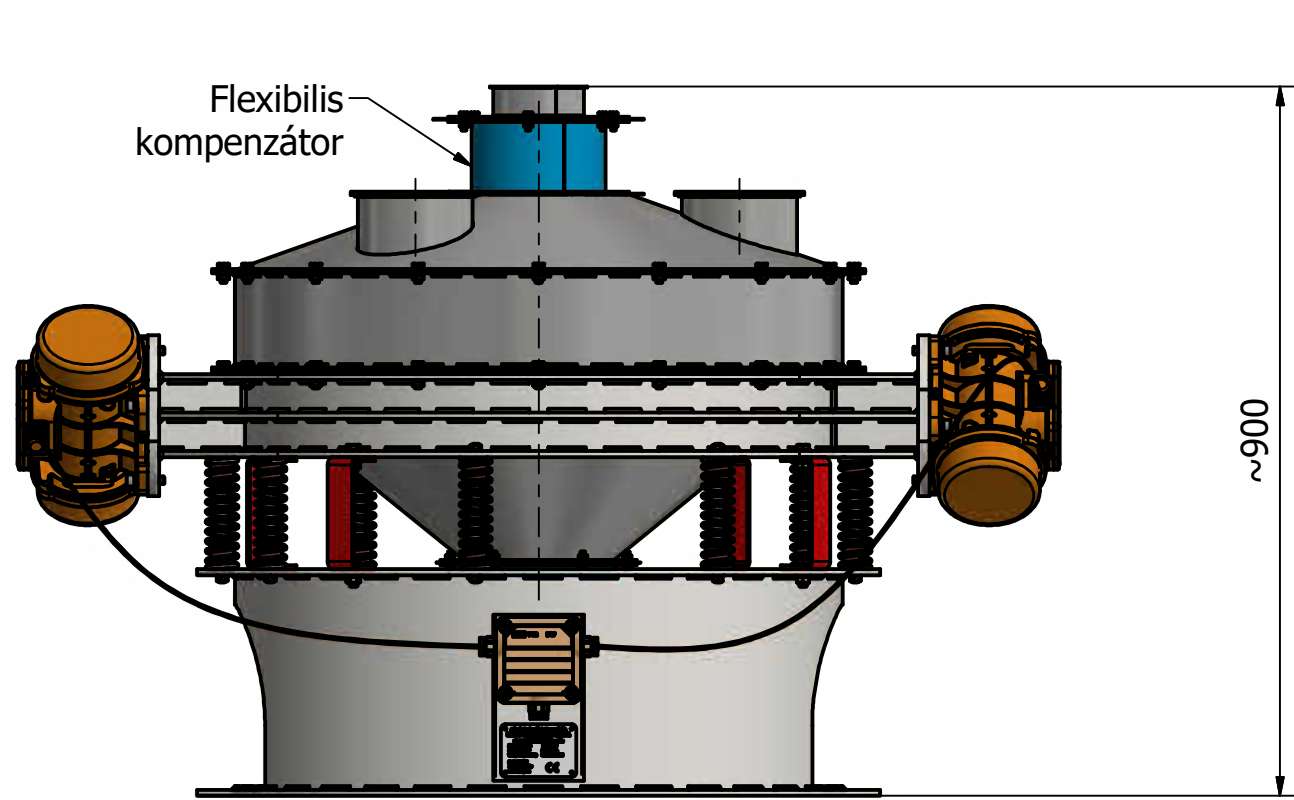




Szítafelület nagysága: ~ 1,1 m²
 Motorteljesítmény: 2 x 640 W

Project:	Megnevezés:		Anyag:
Tervező: Sárosi	CS-1200T		Tömeg: 330,9 kg
Rajzoló: Sárosi			Méret: 1572x1870x990
Rajzlap méret: A3	Tárgy:	M 1 : 12.5	Tűrés oszt:
Méreték mm -ben	Összeállítás		1/1 számú lap.
Dátum: 2023. 05. 12.			Megjegyzés:





Szítafelület nagysága: ~ 0,5 m²
 Moterteljesítmény: 2x 300W

Project:	Megnevezés:		Anyag:
Tervező: Sárosi	CS-800T		Tömeg: 187,8 kg
Rajzoló: Sárosi		M 1 : 10	Méret: 1379x1086x900
Rajzlap méret: A3	Tárgy:		Tűrés oszt:
Méreték mm -ben	Összeállítás		1/1 számú lap.
Dátum: 2023. 05. 12.	Megjegyzés:		Rajzszám: CS800T-00-00-00

